

PERFORMANCE
MADE
SMARTER

产品手册

4179

通用 AC / DC 变送器



温度

安全栅

通讯接口

多功能

隔离器

数显表

No. 4179V102-CN
自此序列号始：191027001

PR
electronics

6 大特色产品

满足您的一切需求

单品出色·组合无敌

凭借创新型专利技术·信号调节更加简单·智能·产品组合由六大产品类组成·具备多种模拟量和数字量模块·涵盖上千种工业自动化应用·所有产品都符合甚至高于行业的最高标准·这可确保产品即便在最恶劣的环境条件下仍能可靠运行·5 年产品保修期·让您使用更安心·



Temperature

温度变送器和温度传感器系列产品·提供从温度测量点到系统控制一站式信号解决方案·从而在最大程度上保证信号的完整性·仅需一套点对点解决方案·您就可以在任何环境中将工业过程中的温度信号转换为模拟量信号·总线信号或数字通讯信号·该方案具备响应时间短·自动校准·传感器故障检测·低漂移和卓越 EMC 性能等诸多优点·



I.S. Interface

我们采用最严格的安全标准来检验产品·以期提供最安全的信号·秉承创新精神·我们已经在 SIL 2 全面评估本质安全型接口方面取得了开创性成就·其既高效又经济·效果卓著·成效斐然·模拟量和数字量本质安全栅种类齐全·同时提供多种输入输出·这使得 PR 标准成为一项易于实施的现场检验标准·在大型项目安装过程中·新背板方案大大简化安装和布线·且能与标准 DCS 系统无缝集成·



Communication

我们提供经济实惠·使用方便·面向未来的通讯接口·以便您能够访问所安装的 PR 产品·所有接口均可拆卸·并带有屏幕和按钮·可以显示过程值/诊断值和对参数进行配置·产品特定功能包括通过 Modbus 和蓝牙进行通讯·以及使用我们的便携式设备主管 (PPS) 应用程序进行远程访问·可用于 iOS 和 Android·



Multifunction

单品为多功能系列产品·可涵盖大量现场应用·可轻而易举按照您的现场标准进行配置·此种单品可适用多种应用方式·既节省安装和培训时间·又大大简化库存备件管理·该设备专为长期信号精度高·功耗低·抗电噪声优异·编程简单而设计·



Isolation

基于微处理器技术研发的 6 mm 隔离器·小巧精致·响应迅速·品质一流·以极低的总拥有成本为专用应用提供卓越性能和抗电磁干扰·可水平或垂直安装·装置间无需间隙·



Display

数显表系列以其灵活性和稳定性著称·该设备系列几乎满足过程信号读数显示的所有需求·并具有通用的输入和供电能力·无论哪种行业·无论环境条件何其苛刻·该设备均能实时测量过程值并提供用户友好型界面和值得信赖的继电器信号·

通用 AC / DC 变频器 4179

目录

| | |
|------------------------------|----|
| 警告..... | 4 |
| 符号含义..... | 4 |
| 安全须知..... | 5 |
| 如何拆装 4000 系列产品..... | 6 |
| 应用..... | 7 |
| 技术特点..... | 7 |
| 安装调试..... | 7 |
| 应用..... | 8 |
| PR 4500 显示/编程面板..... | 9 |
| 安装/拆卸 PR 4500..... | 9 |
| 订购..... | 10 |
| 附件..... | 10 |
| 技术参数..... | 10 |
| 可配置的输入故障指示和输入限制..... | 13 |
| PR 4500 显示故障检测和信号“超出范围”..... | 15 |
| 接线方式..... | 16 |
| 框图..... | 17 |
| 配置/操作功能键..... | 18 |
| 菜单流程图..... | 20 |
| 菜单流程图·高级设定 (ADV.SET)..... | 23 |
| 帮助文本概述..... | 24 |
| 文档更新记录..... | 25 |

警告



一般

为避免触电和火灾的危险，必须遵守本指南的安全说明。产品必须严格按照说明使用，不得超规格使用产品。在调试产品前，必须仔细阅读本安装指南。只有合格的专业人员（技术人员）才能安装使用此产品。如果产品以非制造商规定的方式使用，则产品提供的保护可能会受损。在确保产品完全固定之前，不要将危险电压连接到产品。

警告



危险电压

直到设备固定之前，请勿将危险电压连接到设备。以下操作只能在设备断开和 ESD 安全条件下进行：
一般安装，电缆的连接和断开。
设备故障排除。

维修和更换产品熔断器只允许由 PR electronics A/S 完成。

警告



小心

请勿打开设备的前面板，否则会损坏连接显示 / 编程前端 PR 4500 的连接器。
该设备不含 DIP 开关或跳线。
4000 系列必须安装在符合 DIN EN 60715 标准的 DIN 导轨上。

符号含义



带有感叹号的三角形：警告 / 要求。潜在致命的情况。在安装和调试产品之前阅读手册，以避免可能导致人身伤害或机械损坏的事故。



CE 标志证明产品符合相关指令的基本要求。



双重绝缘符号表示该设备受到双重或加强绝缘保护。

安全须知

定义

危险电压被定义为范围:75...1500 V DC·和 50...1000 V AC。

技术人员是指受过教育或培训的合格专业人员·能根据安全规定正确安装·操作和排除技术故障。

操作人员是指熟悉本手册内容·在正常运行期间调节和操作旋钮或电位器的人。

收货和拆箱

打开产品包装·不要损坏产品·检查产品型号是否与订购的产品型号相符。包装应始终跟随产品·直到该产品被永久安装。

环境

避免阳光直射·灰尘·高温·机械振动和冲击·以及淋雨和高湿环境。如有必要·应通过通风方式避免超过环境温度规定限值。

该设备必须安装在污染等级 2 或更优的环境中。

该设备设计为至少在 2000 米海拔以下是安全的。

该设备仅供室内使用。

安装

只有熟悉手册中的技术术语·警告和说明以及能够遵循这些内容的技术人员才能连接产品。

如果对产品的正确处理有任何疑问·请与当地经销商联系·或直接联系·

PR electronics A/S
www.prelectronics.com

产品的安装和连接应符合国家有关电气材料安装的法规·例如电线横截面·保护熔断器和安装位置。

绞合线应使用长度为 5 毫米的绝缘带或通过合适的绝缘端子 (例如线鼻子) 安装。

输入/输出和电源的连接描述显示在本安装指南和产品侧面标签上。

以下适用于固定安装的连接了危险电压的设备:

保护熔断器的最大额定电流为 10 A·并且应与电源开关放置在一起·易于接近并靠近设备。电源开关应有一个标签·指示可以用此关闭供应到设备的电压。

产品制造年份由序列号的前两位数字指示。

UL 安装要求

仅使用 60/75°C 铜导体

仅用于污染等级 2 或更高

最大环境温度 60°C

最大电缆尺寸 AWG 26-14

UL 文件编号 E248256

校准和调整

校准和调整期间·外部电压的测量和连接必须根据本手册的规格进行。技术人员必须使用安全的工具和仪器。

正常运行

操作人员只允许调整和操作安全固定在面板中的设备·从而避免会造成人身伤害和损伤的危险。因为这样安装的设备意味着没有触电危险·并且设备容易接近。

清洁

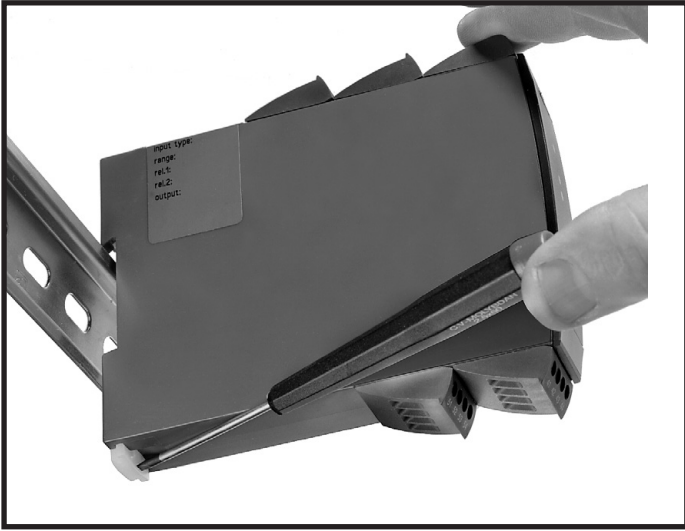
断开连接后·可以用浸有蒸馏水的布清洁产品。

责任

在不严格遵守本手册中的说明的情况下·客户不能根据已签订的销售协议提出针对 PR electronics A/S 的要求。

如何拆装 4000 系列产品

图 1:
通过移动底部锁定卡扣将设备与 DIN 导轨分离。



通用 AC / DC 变送器

4179

- 测量交流电流和电压信号，并将其转换为单/双极性直流电流和电压信号
- 输出无源或有源电流信号
- 通过 PR 4500 配置，过程监控和故障诊断
- 响应时间 < 0.75 秒，精度优于 0.3%
- 通用电源供电 21.6...253 VAC / 19.2...300 VDC

应用

- 0...5 AAC RMS 范围可以准确测量市场上主流的电流互感器。
- 0...300 VAC RMS 范围允许精确的监控电源电压。
- 4179 可以测量标准输入范围，也可以自由配置用户自定义的输入范围。
- 将窄交流电流/电压输入转换为宽双极性或单极性输出，例如 0...1 VAC RMS 输入 = ± 10 V 或 4...20 mA 输出，最小跨度为 0.5 AAC RMS 或 0.5 VAC RMS。
- 可拆卸的 PR 4500 显示屏提供增强诊断功能。
- 可配置的输入限值，控制输出值，增加安全性。
- 4179 按照严格的安全要求进行设计，因此适用于 SIL 2 安装应用。
- 适用于符合 ISO-13849 标准的性能等级 (PL) 为 “d” 的系统。

技术特点

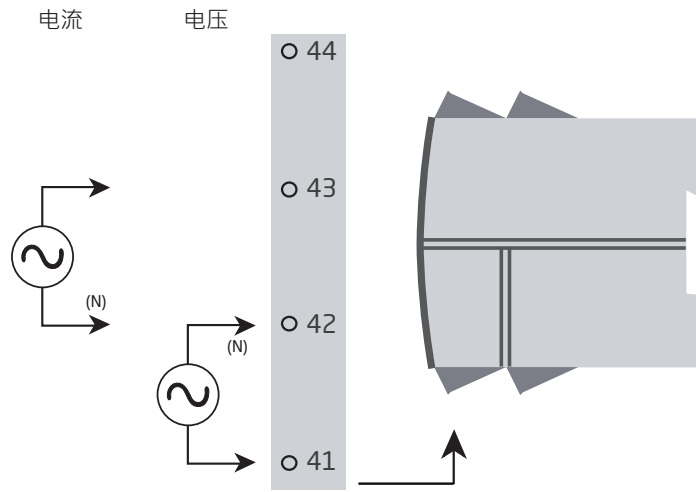
- 运用最新的模拟和数字技术，获得最高的精度和抗干扰能力。
- 通过选择 S4...20 mA 可以获得输出安全反馈。
- 测量交流电流/电压信号的响应时间 < 0.75 秒。
- 电流输出负载高达 800 欧姆，可调响应时间为 0.0...60.0 秒。
- 卓越的 mA 输出负载稳定性 < 0.001% 所设量程 / 100 欧姆。
- 符合 NAMUR NE21 标准要求，确保在恶劣的 EMC 环境中仍能保持高精度。
- 符合 NAMUR NE43 标准要求，允许控制系统轻松检测输入故障。
- 每个模块都经过高达 2.3 kVAC，3 端口电气隔离测试。
- 优异的信噪比 > 60 dB。

安装调试

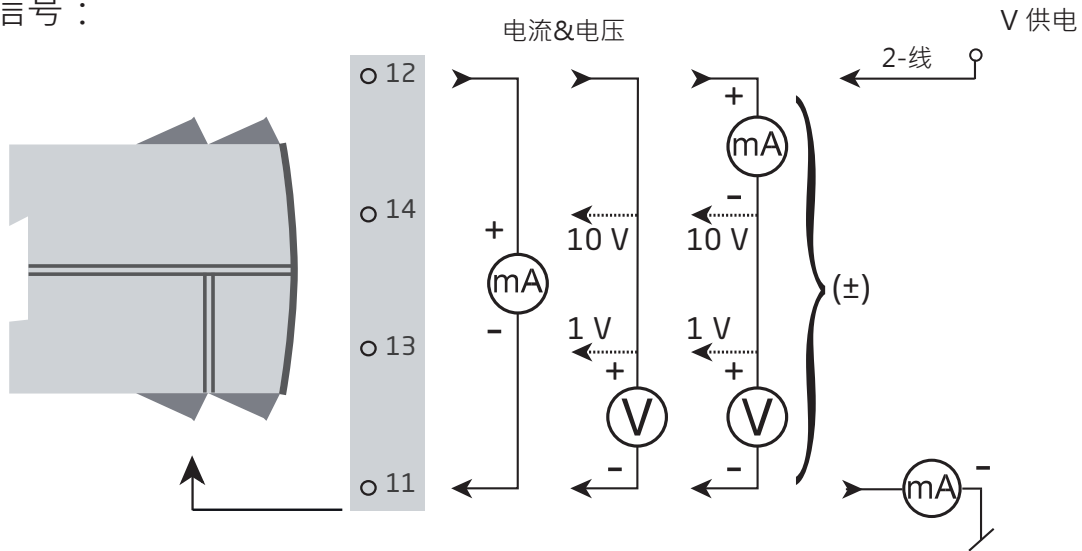
- 极低的功耗意味着即使在 60°C 环境温度下，也可以并排安装无需间隙。
- 可拆卸的 PR 4500 显板实现参数配置，过程监控，2 点过程校准和更多功能。
- 所有参数密码保护。

应用

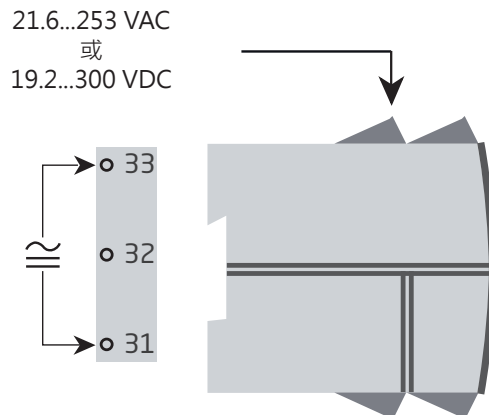
输入信号：



输出信号：



电源连接：



PR 4500 显示/编程面板



功能

简单且易于理解的菜单结构和说明性帮助文本·指导用户轻松通过配置步骤·从而使产品非常易于使用·功能和配置选项在“配置/操作功能键”一节中有所描述。

应用

- 修改 4179 运行参数的通讯界面。
- 可以从一个 4179 设备移动到另一个·并将第一个设备的配置下载到后续设备。
- 安装后·显示屏可以显示过程值和设备状态。

技术特点

- 4 行 LCD 显示屏：
 - 第 1 行 (H = 5.57 mm) 显示换算的过程值 - OK 或故障。
 - 第 2 行 (H = 3.33 mm) 显示所选的工程单位。
 - 第 3 行 (H = 3.33 mm) 显示模拟量输出或位号。
 - 第 4 行 显示通讯状态和信号趋势。
- 通过设置密码可以阻止参数配置·密码保存在设备中以确保高度防护·防止未经授权的配置修改。

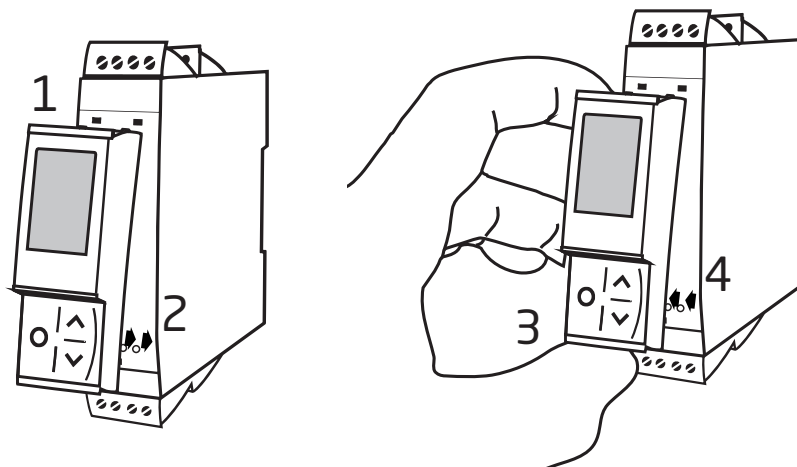


安装/拆卸 PR 4500

- 1: 将 PR 4500 的卡舌插入设备顶部的孔中。
- 2: 将 PR 4500 慢慢靠向设备前面板·直到其卡入到位。

拆卸 PR 4500

- 3: 按下 PR 4500 底部的释放按钮·然后将 PR 4500 慢慢向上拿起。
- 4: 将 PR 4500 的卡舌从设备顶部的孔中取出。



订购

4179 = 通用 AC / DC 变频器

附件

4510 = 显示面板

4511 = 总线通讯面板

4512 = 蓝牙 通讯面板

技术参数

环境条件:

| | |
|------|---------------------|
| 工作温度 | -20°C 至 +60°C |
| 存储温度 | -20°C 至 +85°C |
| 标定温度 | 20...28°C |
| 相对湿度 | < 95% RH (无冷凝) |
| 防护等级 | IP20 |
| 安装条件 | 污染等级 2 & 测量/过压等级 II |

机械规格:

| | |
|---------------------------------|--|
| 结构尺寸 (高x宽x深) | 109 x 23.5 x 104 mm |
| 结构尺寸 (高x宽x深) - 安装了 4501 / 451x时 | 109 x 23.5 x 116 / 131 mm |
| 重量 (大约) | 155 g |
| DIN轨类型 | DIN EN 60715 - 35 mm |
| 导线规格 | 0.13...2.08 mm ² / AWG 26...14 绞线 |
| 螺丝端子力矩 | 0.5 Nm |

常用规格:

| | |
|---------------------------|---|
| 电源电压 · 通用 | 21.6...253 VAC · 50...60 Hz 或 19.2...300 VDC |
| 最大功耗 | ≤ 1.8 W 额定 |
| 最大部功耗 | ≤ 2.5 W |
| 隔离电压 · 测试 | 2.3 kVAC |
| 隔离电压 · 工作 | 250 VAC (增强) / 500 VAC (基本) |
| 程序设计 | PR 4500 |
| 信号动态范围 · 输入 / 输出 | 20 bit / 18 bit |
| 信噪比 | > 60 dB |
| 响应时间 (0...90%, 100...10%) | < 0.75 s |
| 输出参考共模抑制比 | 0.02 ppm / VHz |

精度·以一般值和基本值两者中的较大值为准:

| 一般值 | | |
|------|------------------------|------------------------------|
| 输入类型 | 绝对精度 | 温度系数 |
| 全部 | $\leq \pm 0.3\%$ 所设量程* | $\leq \pm 0.01\%$ 所设量程* / °C |

| 基本值 | | |
|------|----------|-----------------|
| 输入类型 | 基本精度y | 温度系数 |
| 电流 | 1.5 mA | 50 μ A/°C |
| 电压 | 1.5 mVAC | 50 μ VAC/°C |

| | |
|--|---------------------|
| EMC – 电磁兼容 | < $\pm 0.5\%$ 所设量程* |
| 扩展的 EMC 电磁兼容 : | |
| NAMUR NE 21, A criterion, burst. | < $\pm 1\%$ 所设量程* |

所设量程= 选定的标准范围

* 对于用户自定义信号范围·一般精度和 EMC 规格为满量程的 0.3%

输入规格:

电流输入:

| | |
|----------------------|-------------------------------------|
| 信号范围 | 0...5 AAC / 40...400 Hz |
| 最大输入限制 | 6.00 AAC @ 40°C |
| 可设定测量范围 | 0...0.5, 0...1, 0...2.5 & 0...5 AAC |
| 自定义配置的信号范围 | 0...5 AAC / 40...400 Hz |
| 最小量程 | 0.5 AAC |
| 输入电阻 | 额定 < 0.07 Ω |

电压输入:

| | |
|----------------------|---|
| 信号范围 | 0...300 VAC / 40...400 Hz |
| 可设定测量范围 | 0...0.5, 0...1, 0...2.83, 0...5, 0...120, 0...230 & 0...300 VAC |
| 自定义配置的信号范围 | 0...300 VAC / 40...400 Hz |
| 最小量程 | 0.5 VAC |
| 输入电阻 | 额定 3 M Ω 100 pF |

可配置输入限制:

可配置输入限制·低值:

| | |
|--------------|---------------------|
| 电压 | 0 VAC 至 ‘所选输入范围最小值’ |
| 电流 | 0 AAC 至 ‘所选输入范围最小值’ |

可配置输入限制·高值:

| | |
|--------------|-----------------------|
| 电压 | ‘所选输入范围最大值’ 至 300 VAC |
| 电流 | ‘所选输入范围最大值’ 至 5 AAC |

输入限制低/高值·故障指示级别:

| | |
|----------------|--------------|
| UP | 请参见第 14 页的表格 |
| DOWN | 请参见第 14 页的表格 |
| ZERO | 请参见第 14 页的表格 |
| NONE | 请参见第 14 页的表格 |

迟滞 0.5% ‘最大输出’

故障检测释放延迟 < 2.5 s

电流输出规格:

有源单极性和双极性 mA:

| | |
|-----------------|--|
| 可设定范围 | 0...20, 4...20, S4...20, ± 10 和 ± 20 mA 正向或反向输出 |
|-----------------|--|

V-curve 功能·100-0-100% 20-0-20 mA

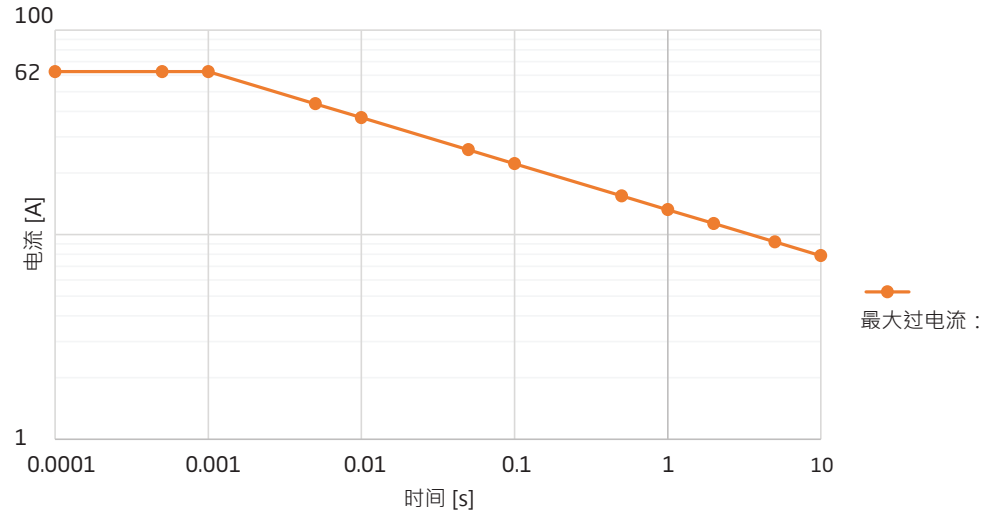
负载 $\leq 800 \Omega$

无源二线制 mA 输出:

| | |
|-------------------------|--------------------|
| 可设定范围 | 0...20 和 4...20 mA |
| | 正向或反向输出 |
| V-curve 功能 · 100-0-100% | 20-0-20 mA |
| 外部二线制回路供电 | 3.5...30 V |

输入过电流:

对于过电流情况，例如 高浪涌电流，4179 设计为可以在一段时间内处理最大过电流，具体如下图所示。



常用规格电流输出:

所有标准和自定义范围都可以选择为正向或反向动作。

V-功能可以被选择用于从零开始的固定输出范围。

| | |
|------------|---|
| 信号范围 | 0...23 mA (单极性) / -23...+23 mA (双极性) |
| 电流限值 | ≤ 28 mA (单极性) / ±28 mA (双极性) |
| 负载稳定性 | ≤ 0.001% of span / 100 Ω |
| 响应时间 (可设定) | 0.0...60.0 s |
| 超范围后的输出限制 | 请参见第 14 页的表格 |

电压输出规格:

所有标准和自定义范围都可以选择为正向或反向动作。

V-功能可以被选择用于从零开始的固定输出范围。

| | |
|-------------------------|--|
| 可设定范围 | 0/0.2...1, 0/1...5, 0/2...10, ±1, ±5 和 ±10 V |
| | 正向或反向输出 |
| V-curve 功能 · 100-0-100% | 1-0-1 V, 5-0-5 V 和 10-0-10 V |
| 负载 (最小) | > 500 kΩ |
| 响应时间 (可设定) | 0.0...60.0 s |
| 超范围后的输出限制 | 请参见第 14 页的表格 |

遵守主管机关要求:

| | |
|------|------------------------------|
| EMC | 2014/30/EU & UK SI 2016/1091 |
| LVD | 2014/35/EU & UK SI 2016/1101 |
| RoHS | 2011/65/EU & UK SI 2012/3032 |
| EAC | TR-CU 020/2011 |

认证:

| | |
|-----------------|---------|
| c UL us, UL 508 | E248256 |
|-----------------|---------|

功能安全:

符合 SIL 应用要求的硬件评估

FMEDA报告 - www.prelectronics.com

可配置的输入故障指示和输入限制

可配置的输入故障检测

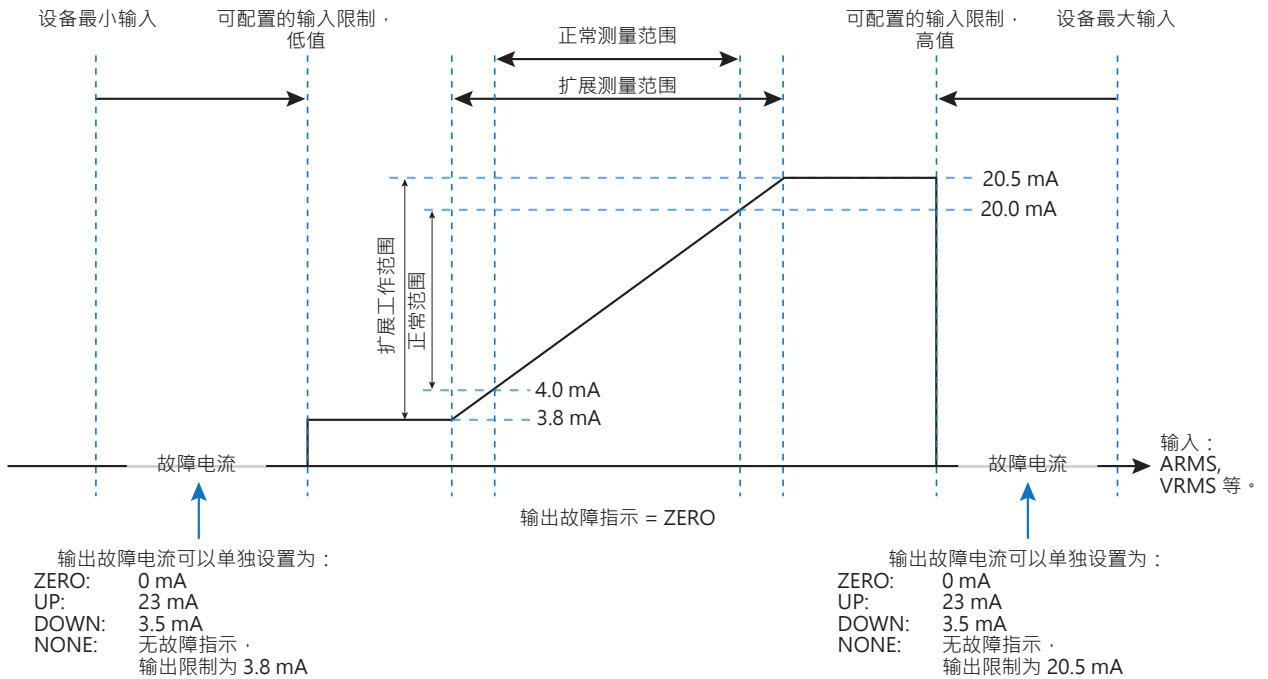
为了提高系统的安全性和完整性，用户可以配置高/低输入故障检测限值。当输入信号处于所选的故障指示限值之外时，将导致输出进入配置的故障状态。故障将在显示行 1 中以 IN.ER 表示，同时背光闪烁。

两个可以单独设置和启用的可配置输入故障检测限值，就像可以对两个检测限值中的每一个单独设置输出故障指示一样。这允许用户区分过程故障，输入线断线等。

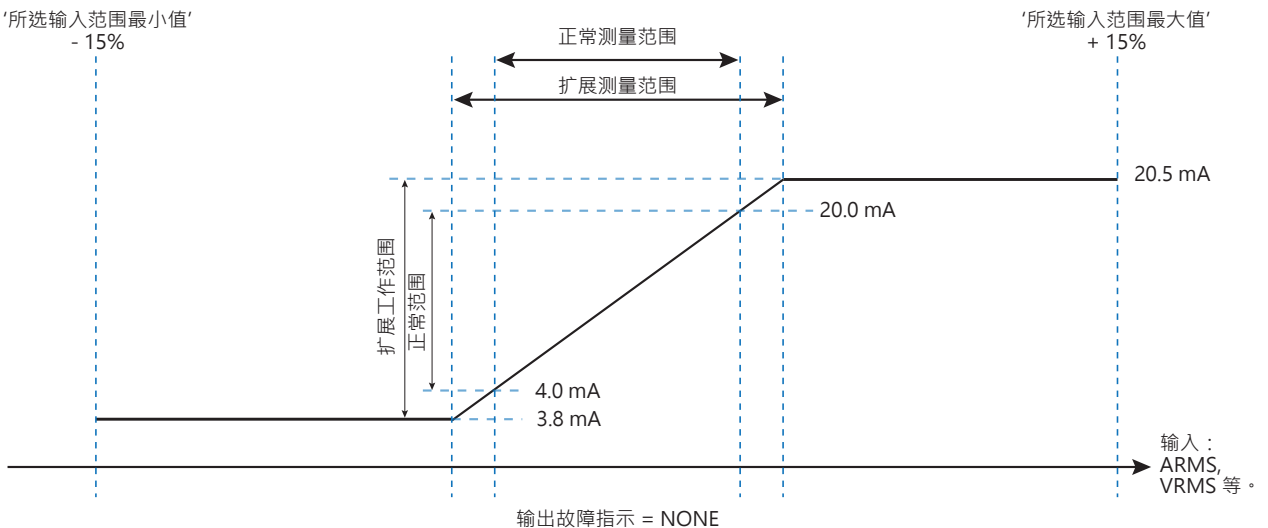
每个检测限值可用的输出故障状态为：UP、DOWN、ZERO 和 NONE。

输出故障指示使用 NAMUR NE43 标准为 4...20 mA 输出范围定义故障状态，对于其它输出范围，则使用等效的输出故障指示（请参见第 14 页的表格）。

例如 - 输出范围 4...20mA，已配置高/低输入故障限制，输出故障指示设置为 ZERO：



例如 - 禁用输入限制：



输出限制和故障指示 - 电流输出：

| 输出范围 | 禁用输入限制检查 | | 启用输入限制检查低值和/或高值 | | | | | |
|-----------|----------|---------|-----------------|----------|-----------|-------------|-------------|-------------|
| | 输出限制低值 | 输出限制高值 | 输出限制低值 | 输出限制高值 | 输出故障指示 UP | 输出故障指示 DOWN | 输出故障指示 ZERO | 输出故障指示 NONE |
| 4...20 mA | 0 mA | 23 mA | 3.8 mA | 20.5 mA | 23 mA | 3.5 mA | 0 mA | 无故障指示 |
| 0...20 mA | 0 mA | 23 mA | 0 mA | 20.5 mA | 23 mA | 0 mA | 0 mA | 无故障指示 |
| ±10 mA | -11.5 mA | 11.5 mA | -10.25 mA | 10.25 mA | 11.5 mA | -11.5 mA | 0 mA | 无故障指示 |
| ±20 mA | -23 mA | 23 mA | -20.5 mA | 20.5 mA | 23 mA | -23 mA | 0 mA | 无故障指示 |

输出限制和故障指示 - 电压输出：


| 输出范围 | 禁用输入限制检查 | | 启用输入限制检查低值和/或高值 | | | | | |
|-----------|----------|--------|-----------------|---------|-----------|-------------|-------------|-------------|
| | 输出限制低值 | 输出限制高值 | 输出限制低值 | 输出限制高值 | 输出故障指示 UP | 输出故障指示 DOWN | 输出故障指示 ZERO | 输出故障指示 NONE |
| 0...1 V | 0 V | 1.15 V | 0 V | 1.025 V | 1.15 V | 0 V | 0 V | 无故障指示 |
| 0.2...1 V | 0 V | 1.15 V | 0.195 V | 1.025 V | 1.15 V | 0.175 V | 0 V | 无故障指示 |
| 0...5 V | 0 V | 5.75 V | 0 V | 5.125 V | 5.75 V | 0 V | 0 V | 无故障指示 |
| 1...5 V | 0 V | 5.75 V | 0.975 V | 5.125 V | 5.75 V | 0.875 V | 0 V | 无故障指示 |
| 0...10 V | 0 V | 11.5 V | 0 V | 10.25 V | 11.5 V | 0 V | 0 V | 无故障指示 |
| 2...10 V | 0 V | 11.5 V | 1.95 V | 10.25 V | 11.5 V | 1.75 V | 0 V | 无故障指示 |
| ±1 V | -1.15 V | 1.15 V | -1.025 V | 1.025 V | 1.15 V | -1.15 V | 0 V | 无故障指示 |
| ±5 V | -5.75 V | 5.75 V | -5.125 V | 5.125 V | 5.75 V | -5.75 V | 0 V | 无故障指示 |
| ±10 V | -11.5 V | 11.5 V | -10.25 V | 10.25 V | 11.5 V | -11.5 V | 0 V | 无故障指示 |

PR 4500 显示故障检测和信号“超出范围”

| 可配置输入故障检测 – 显示 (IN.ER) : | | | |
|--------------------------|----|-------|--------------|
| 输入 | 范围 | 显示 | 限制 |
| 电流 | 全部 | IN.ER | 请参见第 14 页的表格 |
| 电压 | 全部 | IN.ER | 请参见第 14 页的表格 |

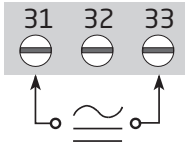
| 显示读数低于最小/高于最大 (-1999 · 9999) : | | | |
|--------------------------------|----|-------|--------------|
| 输入 | 范围 | 显示 | 限制 |
| 全部 | 全部 | -1999 | 显示读数 < -1999 |
| | | 9999 | 显示读数 > 9999 |

| 硬件故障时显示 | | |
|---------------------------|-------|---------------------------|
| 故障搜索 | 显示 | 原因 |
| 检查模拟量输出 | AO.ER | 电流输出无负载 (仅限 S4...20 mA) * |
| 检查测试 PR 4500 和 4179 之间的通讯 | NO.CO | 连接器故障 |
| 配置故障 | CO.ER | 已加载默认配置 |
| 配置故障 | CO.ER | 无效的配置** |
| 检查 PR 4500 中保存的配置是否匹配设备 | TY.ER | 错误的型号或版本号 |
| 硬件故障 | RA.ER | RAM 故障* |
| 硬件故障 | AD.ER | A/D 转换器故障* |
| 硬件故障 | AO.SU | 模拟量输出电源故障* |
| 硬件故障 | EF.ER | 外部闪存故障* |
| 硬件故障 | IF.ER | 内部闪存故障* |

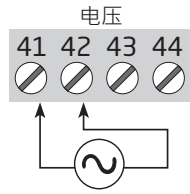
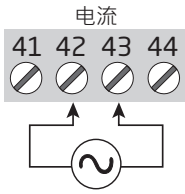
| | |
|----|--|
| ! | 显示屏显示的所有故障指示每秒闪烁一次。帮助文本对故障进行解释。如果故障是输入回路故障，显示屏背光也会闪烁 - 按下按钮  确认 (停止)。 |
| * | 通过基本设置步骤或通过重置设备电源来确认故障。 某些类型的故障只能通过重置设备电源来确认。 |
| ** | 故障通过基本设置进行确认。 |

接线方式

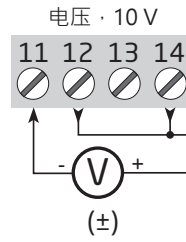
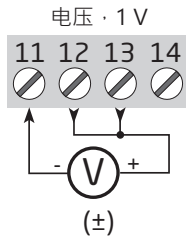
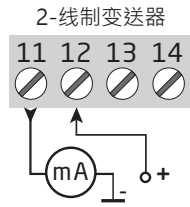
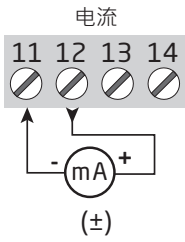
电源



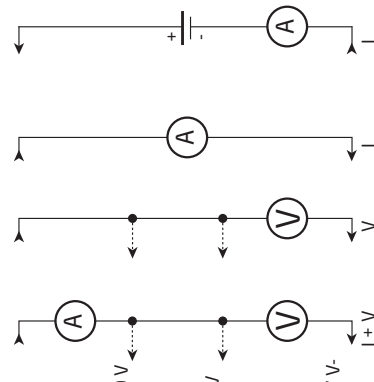
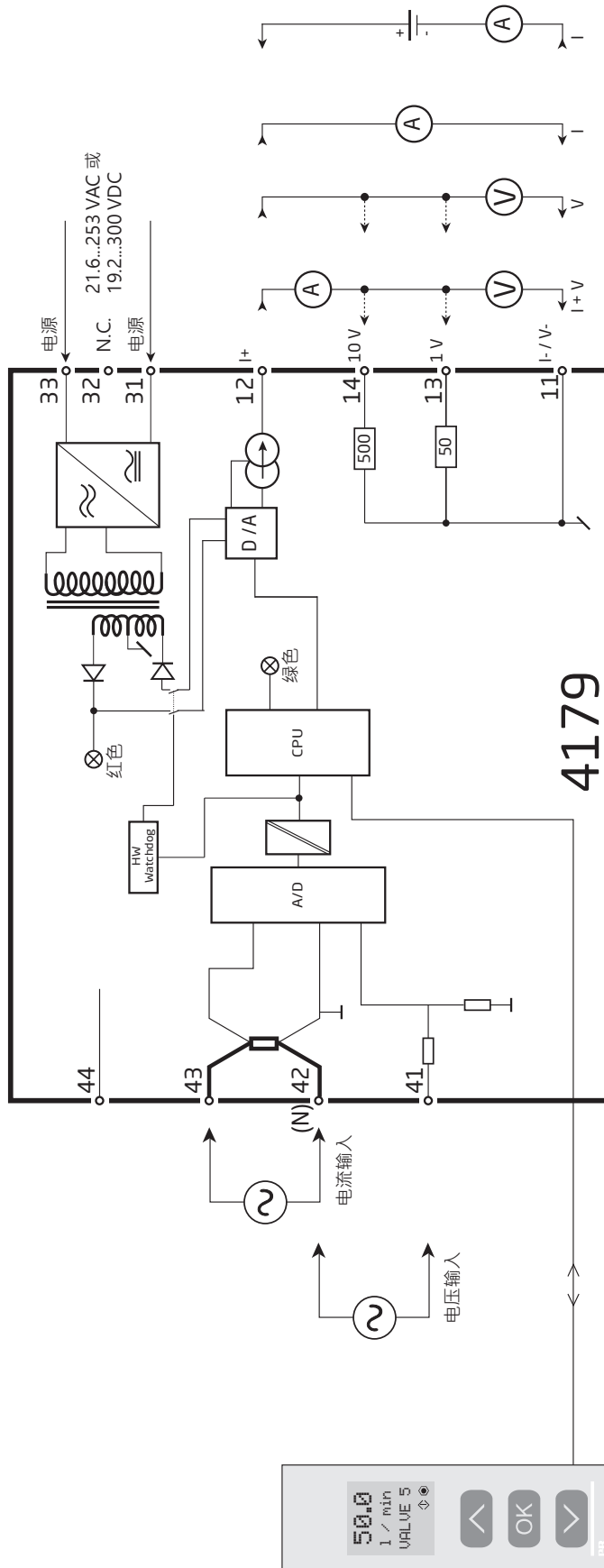
输入：



输出：



框图



配置/操作功能键

菜单流程图文档。

总览

配置 4179 时，用户将被引导经过所有参数，其可以选择适合于应用的配置。对于每个菜单，都有一个滚动帮助文本，显示在第 3 行中。

配置通过使用 3 个功能键进行：

- △ 增加数值或选择下一个参数
- ▽ 减小数值或选择先前的参数
- ⊗ 保存所选值并进入下一个菜单

当配置完成后，显示屏将返回默认状态 1.0。按住 ⊗ 将返回到上一个菜单或返回默认状态 (1.0)，而不保存更改的值或参数。

如果没有按键被激活超过 1 分钟，则显示将返回默认状态 (1.0)，而不保存更改的值或参数。

更多解释

密码保护：可以通过分配密码来阻止配置访问。密码保存在设备中，以确保高度防护性，防止任何未经授权的配置修改。如果忘记了当初配置的密码，请联系 PR 电子售后支持 - www.prelectronics.com/cn/contact。

通过显示面板 PR 4500 指示信号和传感器故障

故障指示在第 1 行以文本形式显示，同时背光闪烁。第 4 行闪烁的弹丸表明 PR 4500 工作正常。

无显示面板时信号和传感器故障指示

设备状态也可以从设备前面的红色/绿色 LED 读取。

绿色 LED 闪烁 13 Hz 表示工作正常。

绿色 LED 闪烁 1 Hz 表示回路故障。

绿色 LED 常亮表示内部故障。

红色 LED 常亮表示致命故障。

高级功能

该单元允许访问多个高级功能，通过回答“**Yes**”进入到“**ADV.SET**”菜单。

存储 (MEM)：存储菜单中，可以将设备的配置保存到 PR 4500 中，然后将 PR 4500 移动到同一型号的另一台设备上，将配置下载到新设备中。

显示设置 (DISP)：调节对比度和背光。使用 6 个字母数字设置 TAG 位号。选择显示屏第 3 行中的显示内容 - 模拟量输出或位号标签。

两点过程校准 (CAL)：设备可以进行 2 点过程校准，以适应给定的输入信号。施加给设备输入信号低值（不一定为 0%），并通过 PR 4500 输入实际值。然后施加给设备输入信号高值（不一定为 100%），通过 PR 4500 输入实际值。如果接受使用校准，则设备将根据此新调整数据工作。如果拒绝或选择其他类型的输入信号，则设备将返回出厂默认校准数据。

过程模拟功能 (SIM)：菜单“**EN.SIM**”中，可以通过箭头键模拟输入信号，从而控制输出信号上下变化。您必须按 3 退出菜单（不会超时自动退出）。如果移除 PR 4500，则模拟功能将自动退出。

密码 (PASS)：可以选择 0000 到 9999 之间的密码，以保护设备免受未经授权的配置修改。设备出厂默认没有密码。

语言 (LANG) : 菜单“LANG”中, 可以选择出现在菜单中的 7 种不同语言版本的帮助文本。您可以选择 DK、DE、FR、IT、ES、SE 和 DK。

输出功能 (OFUN) : 输出特性可以设置为正向 (DIR) 或反向 (INV) 功能。输出类型和范围在常规编程菜单中设置。如果选择的输出范围是从零开始的, 则可以选择 V-形曲线输出功能 (VFUN)。基于线性 0-100% 输入信号, 输出特性将为 100-0-100%。

自动诊断

设备具备内部电路的高级自动诊断 – 请参见第 15 页的检查表。

菜单流程图

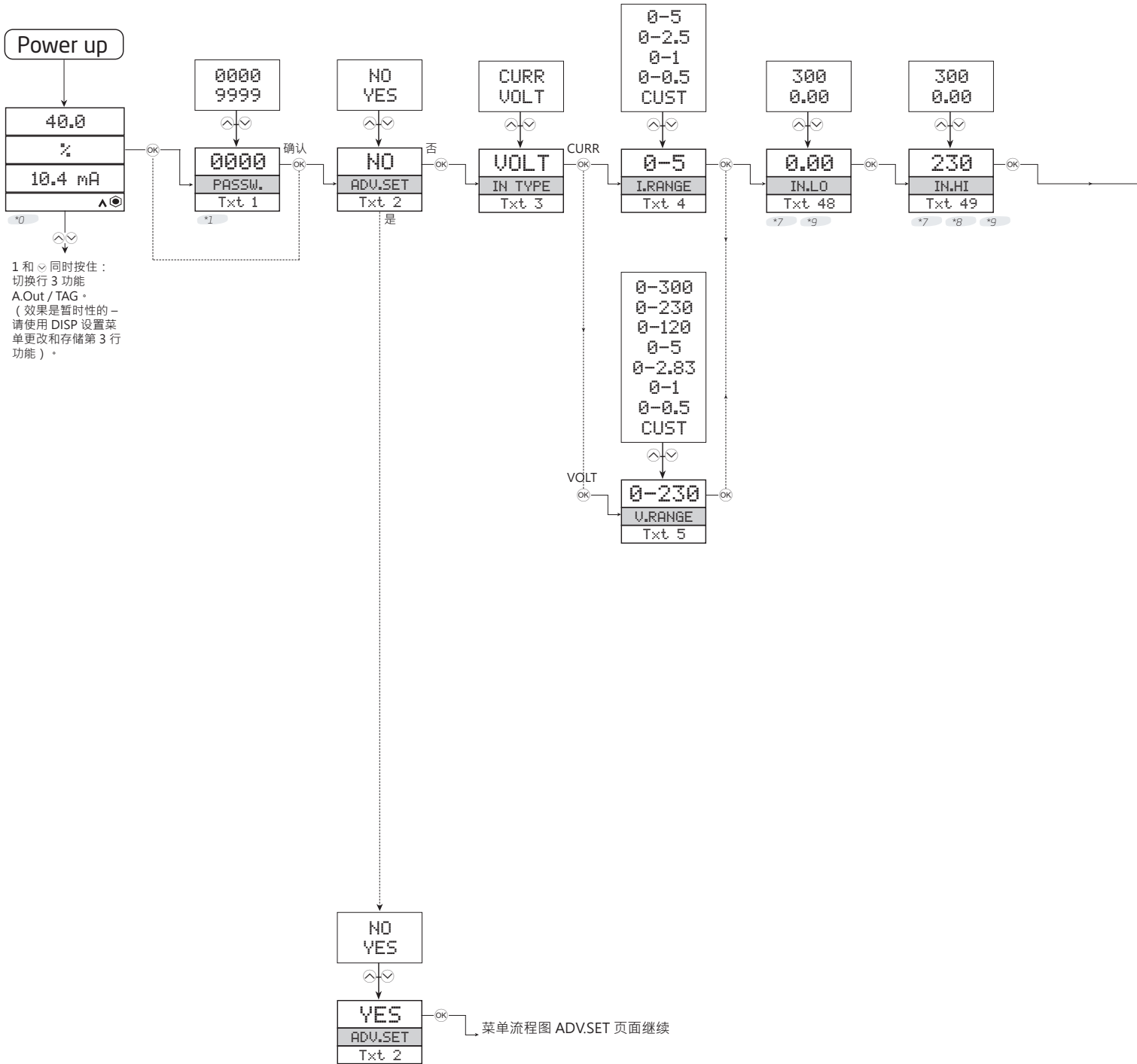
如果没有按键被激活超过 1 分钟，则显示将返回默认状态 1.0，而不保存配置更改。

▲ - 增加值/选择下一个参数

▼ - 降低值/选择以前的参数

OK - 保存所选值并进入下一个菜单

按住 OK 则返回上一级菜单/返回到菜单 1.0 而不保存配置。



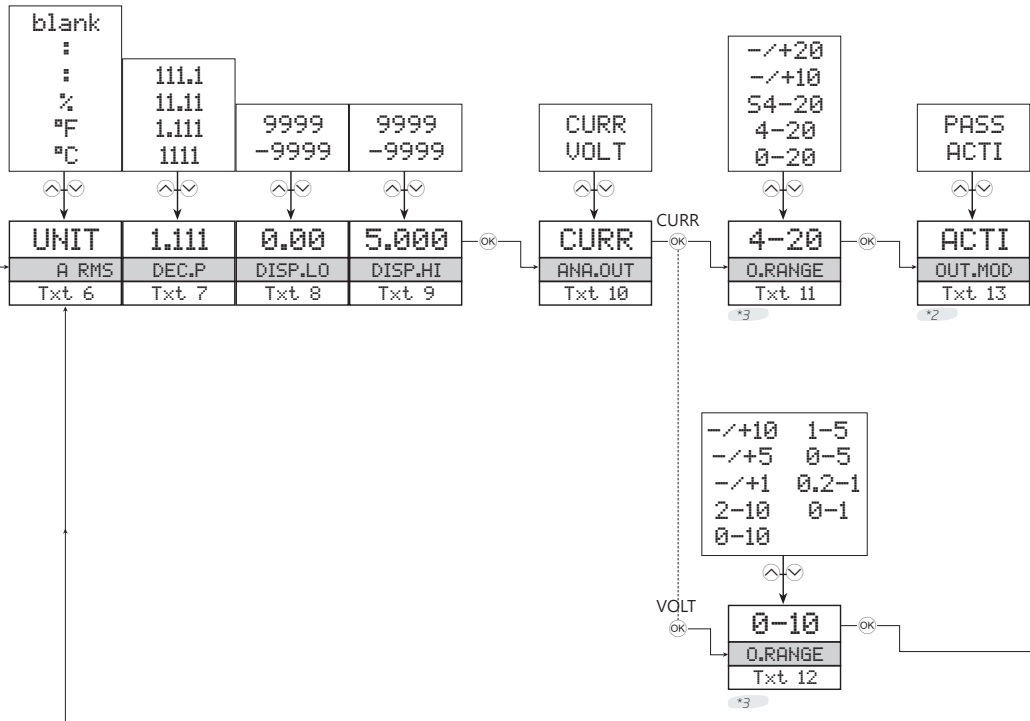
*0 默认状态：
第 1 行显示换算的过程值 - OK 或故障。
第 2 行显示所选的工程单位。
第 3 行显示模拟量输出或位号。
第 4 行显示通讯状态和信号趋势。

*1 仅在启用密码时显示。

*7 只有选择 CUST 时才显示！
此菜单将自动更改范围。

*8 此值将被强制为大于 xx.LO

*9 菜单中可选择的最大值和最小值必须基于输入类型
VOLT: 最小: 0.000 最大: 300
CURR: 最小: 0.000 最大: 5.00

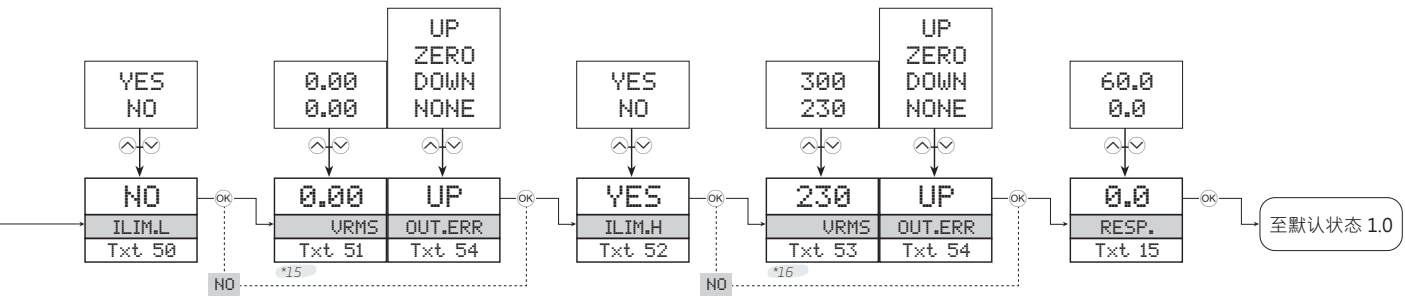


可选单位：

| | | | | |
|---------|--------|---------------------|------|---------|
| °C | hPa | l | min | t |
| °F | Hz | l/h | mm | t/h |
| % | in | l/min | mm/s | uA |
| A | in/h | l/s | mol | um |
| bar | in/min | m | Mpa | uS |
| cm | in/s | m/h | mV | V |
| ft | ips | m/min | MW | W |
| ft/h | K | m/s | MWh | Wh |
| ft/min | kA | m/s ² | N | yd |
| ft/s | k9 | m ³ | Ohm | VRMS |
| g | kJ | m ³ /h | Pa | ARMS |
| gal/h | kPa | m ³ /min | PH | [blank] |
| gal/min | kV | mA | rPM | |
| GW | kW | mbar | s | |
| hp | kWh | mils | S | |

*2 如果选择了双极性输出范围，则不显示此菜单。

*3 正向或反相输出特性必须在 ADV 参数的 OFUN 菜单中设置。只有从零开始的范围可选用 OFUN = VFUNC - 参考 *6。



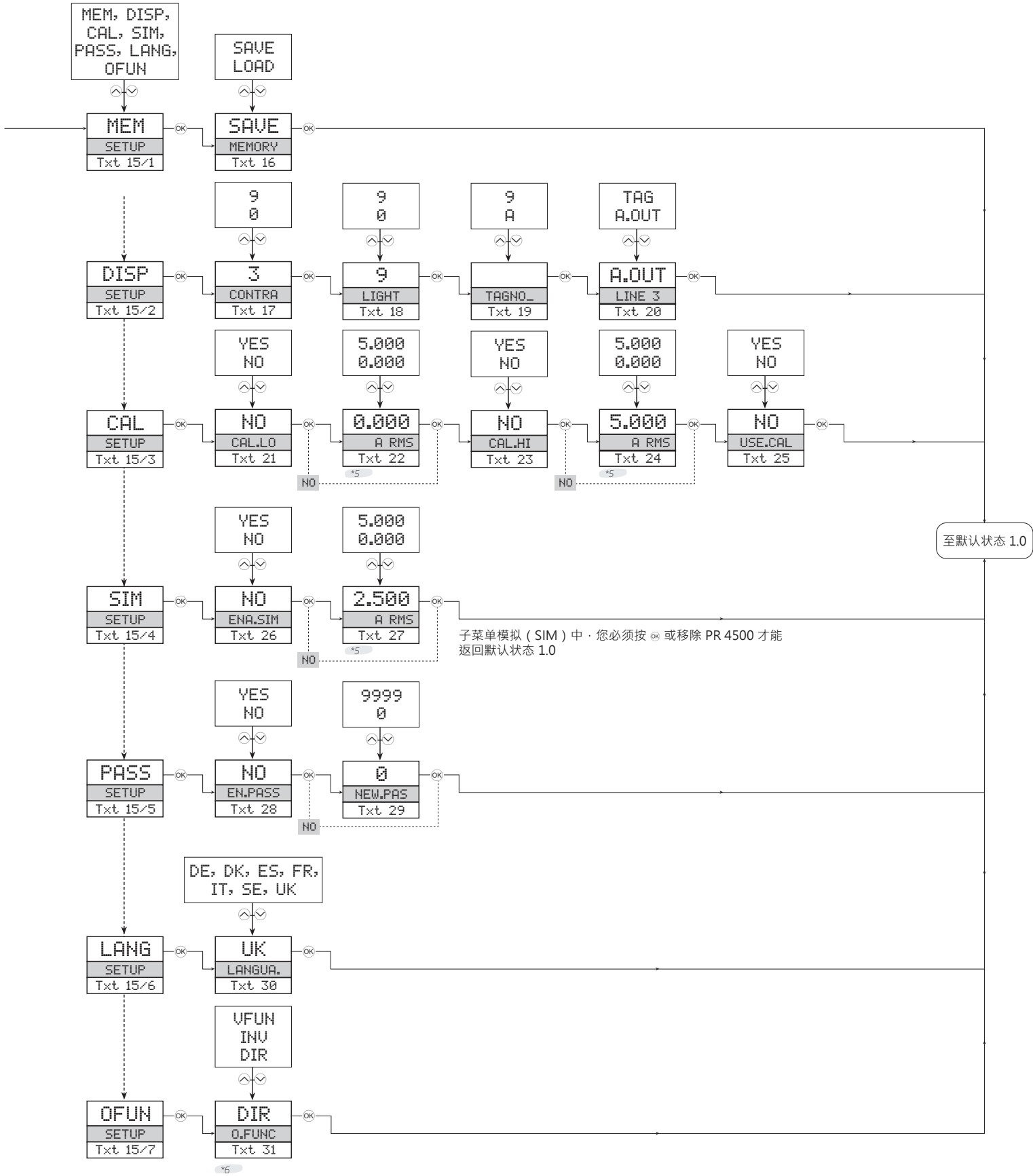
*15 限值取决于输入类型和所选输入范围：

最大值： '最小输入值'
 最小值 · CURR: 0 AAC
 最小值 · VOLT: 0 VAC

*16 限值取决于输入类型和所选输入范围：

最大值： '最大输入值'
 最小值 · CURR: 5.00 AAC
 最大值 · VOLT: 300 VAC

菜单流程图·高级设定 (ADV.SET)



*5 可选范围由 DEC.P · DISPLO 和 DISP.HI 决定。

*6 VFUN (V-形输出功能) 仅在选择了从零开始的固定输出范围时可用。
DIR (正向) 和 INV (反向) 输出适用于所有固定或 CUST 输出范围。

帮助文本概述

- [1] 设置正确的密码
- [2] 进入高级设置菜单?
- [3] 选择电流输入
选择电压输入
- [4] 选择 0...5 A 输入范围
选择 0...2.5 A 输入范围
选择 0...1 A 输入范围
选择 0...0.5 A 输入范围
选择自定义电流输入范围
- [5] 选择 0...230 V 输入范围
选择 0...120 V 输入范围
选择 0...2.83 V 输入范围
选择 0...1 V 输入范围
选择 0...0.5 V 输入范围
选择自定义电压输入范围
- [6] 选择显示单位
- [7] 选择小数点位置
- [8] 设置显示范围低值
- [9] 设置显示范围高值
- [10] 选择电流作为模拟量输出类型
选择电压作为模拟量输出类型
- [11] 选择 0...20 mA 输出范围
选择 4...20 mA 输出范围
选择 4...20 mA 带安全反馈
选择 -10...10 mA 输出范围
选择 -20...20 mA 输出范围
- [12] 选择 0.0...1 V 输出范围
选择 0.2...1 V 输出范围
选择 0...5V 输出范围
选择 1...5V 输出范围
选择 0...10V 输出范围
选择 2...10V 输出范围
选择 -1...1 V 输出范围
选择 -5...5 V 输出范围
选择 -10...10 V 输出范围
- [13] 选择有源输出模式
选择无源输出模式
- [14] 设置模拟量输出响应时间(秒)
- [15] 选择模拟量输出功能
进入语言设置
进入密码设置
进入模拟模式
执行过程校准
进入显示设置
执行存储器操作
- [16] 将保存的配置加载到设备
将设备配置存入显示面板
- [17] 调整 LCD 对比度
- [18] 调整 LCD 背光
- [19] 编写 6 个字符的设备位号
- [20] 显示行 3 显示模拟量输出值
显示行 3 显示设备位号
- [21] 校准输入低值到过程值?
- [22] 设置低校准点的值
- [23] 校准输入高值到过程值?
- [24] 设置高校准点的值
- [25] 使用过程校准值?
- [26] 启用模拟模式?
- [27] 设置输入模拟值
- [28] 启用密码保护?
- [29] 设置新密码
- [30] 选择语言
- [31] 选择正向输出模式
选择反向输出模式
选择V-功能输出模式
- [32] 显示超下限
- [33] 显示超上限
- [34] 输入超下限
- [35] 输入超上限
- [36] 模拟输出电源故障
- [37] 模拟输出故障 - 检查输出连接和复位电源
- [38] 配置错误 - 加载默认配置
- [39] RAM 内存错误
- [40] 无效配置
- [41] A / D 转换器错误
- [42] 无通讯
- [44] 输入范围限制故障 - 输入超出配置的输入范围限制
- [45] 无效的配置类型或版本
- [46] 外部闪存故障
- [47] 内部闪存故障
- [48] 设置输入范围低值
- [49] 设置输入范围高值
- [50] 启用可配置输入限制·低值
- [51] 设置可配置输入限制·低值
- [52] 启用可配置输入限制·高值
- [53] 设置可配置输入限制·高值
- [54] 选择故障时输出 3.5mA 电流
选择故障时输出 0mA 电流
选择故障时输出 23mA 电流
选择无故障响应 - 故障输出无定义

文档更新记录

以下列表提供了有关本文档修订的说明。

| 版本号 | 日期 | 说明 |
|-----|------|-------------|
| 100 | 1740 | 初次发布产品。 |
| 101 | 1914 | SIL 硬件评估添加。 |
| 102 | 2136 | UKCA 添加。 |

无论您身在何处， 我们始终在您身边

无论您身在何处，都将获得我们标志性红色模块的全力支持

我们所有的产品都提供权威的专家服务，且享受长达五年的质量保证。您购买的每款产品都将获得个性化的技术支持和指导，按时交货，保修期内免费维修，丰富的技术文档等服务。

我们的总部在丹麦，并在世界各地设有办事处和授权合作伙伴，让我们能在全球范围内为您提供本地化服务。

这意味着我们总是在您身边，并且非常了解当地市场。我们致力于让您满意，并将 PERFORMANCE MADE SMARTER 这一理念传向世界。

了解更多有关我们的保修计划，或想与您所在地区的销售代表会面，请访问 prelectronics.com。

立即从

“PERFORMANCE MADE SMARTER”
受益

佩勒电子是一家领先于业内的·专注于使过程控制更加安全·可靠·高效的技术型公司。自1974年以来·我们一直致力于高精度-低功耗的核心技术开发·不断创新·帮助客户提高监测现场过程参数的能力。

我们的创新来源于强大的研发团队·以及和客户之间紧密的合作。简约·专注·勇气·卓越是我们的座右铭·指引我们不断帮助客户实现更高智能化。